



Orona 

**Wir sind Ihr
Wegbegleiter.**

LÖSUNGSKATALOG

Wir sind Orona, Ihr bester Wegbegleiter

Sie sind in guten Händen, in den allerbesten Händen.

Wir sind Orona, eine führende Unternehmensgruppe in der nachhaltigen vertikalen Mobilität von Menschen. Täglich sorgen wir dafür, dass mehr als 25 Millionen Menschen auf der ganzen Welt ihre Ziele erreichen.

Unser Vorsatz ist es, Menschen einander näher zu bringen, indem die Distanzen zwischen ihnen verkürzt werden.

Eine Zahl sagt mehr als tausend Worte

>30.000

Einheiten Produktionskapazität pro Jahr

Nr. 1

in Punkto Produktionskapazität von Komplettaufzügen in Europa

60

Jahre Erfahrung

>300.000

Aufzüge in der Welt mit Technologie von Orona

Ein beispielhaftes Unternehmen im Aufzugsektor, das Ihnen sein bestes Wissen zur Verfügung stellt:

- Umfangreiche Erfahrung in der gesamten Wertschöpfungskette des vertikalen Transports.
- Das Werk mit der höchsten Fertigungskapazität von Komplettanlagen in Europa.
- Aufzulösungen, die in Europa für die Welt entwickelt und hergestellt werden.

Ein engagierter Partner:

- Soziales und genossenschaftliches Engagement: Menschen, die mit Menschen arbeiten. Uns verbinden die Werte.

Getting closer, unsere Art des Seins und des Handelns.

SETZEN SIE AUF ...

den Weltmarktführer im Vertrieb von Komplettanlagen mit Präsenz in mehr als 100 Ländern über starke örtliche Partner mit langfristigen Beziehungen.

UNSER MODELL STÜTZT SICH AUF ...

eine umfassende Begleitung, die seinen Partnern Leistungen und technischen Support erster Güte zur Verfügung stellt.

ZUSAMMENARBEIT BEI ...

der Lösung großer Herausforderungen in der Wertschöpfungskette durch den Zugang zu Prozessen und Anwendungen, die sich durch ihre Wettbewerbsfähigkeit und Funktionalitäten auszeichnen.

ENGAGEMENT...

in der Sicherstellung des Zugangs unserer Partner zu den aktuellsten Markttrends durch unsere kontinuierlichen Investitionen in Forschung und Entwicklung.

Schließen auch Sie sich der Orona Next Experience an, bei der der Weg das Ziel ist, und erleben Sie Ihre eigene Geschichte.



Der Ort, an dem wir uns folgendes vorstellen...

Orona Ideo ist der Treffpunkt für Ideen, Inspiration und die Zukunft.

Orona Ideo ist zusammen mit unserer Produktionsstätte der Hauptsitz, an dem die entscheidenden Werte, die die Strategie von Orona kennzeichnen, nebeneinander bestehen. Und dieser Raum ist viel mehr als eine Reihe von Einrichtungen, er ist der Ort, den jede Idee und jedes Projekt braucht, um zu wachsen und sich zu konsolidieren.

Orona Ideo ist das Ökosystem, das alle an unserem Innovationsnetzwerk beteiligten Akteure - Unternehmen, Universitäten und Forschungszentren - an einem Ort zusammenbringt, um den Austausch von Wissen und Ideen zu fördern, die schließlich in Ergebnisse umgewandelt werden.

... und der Ort, an dem wir folgendes ermöglichen.

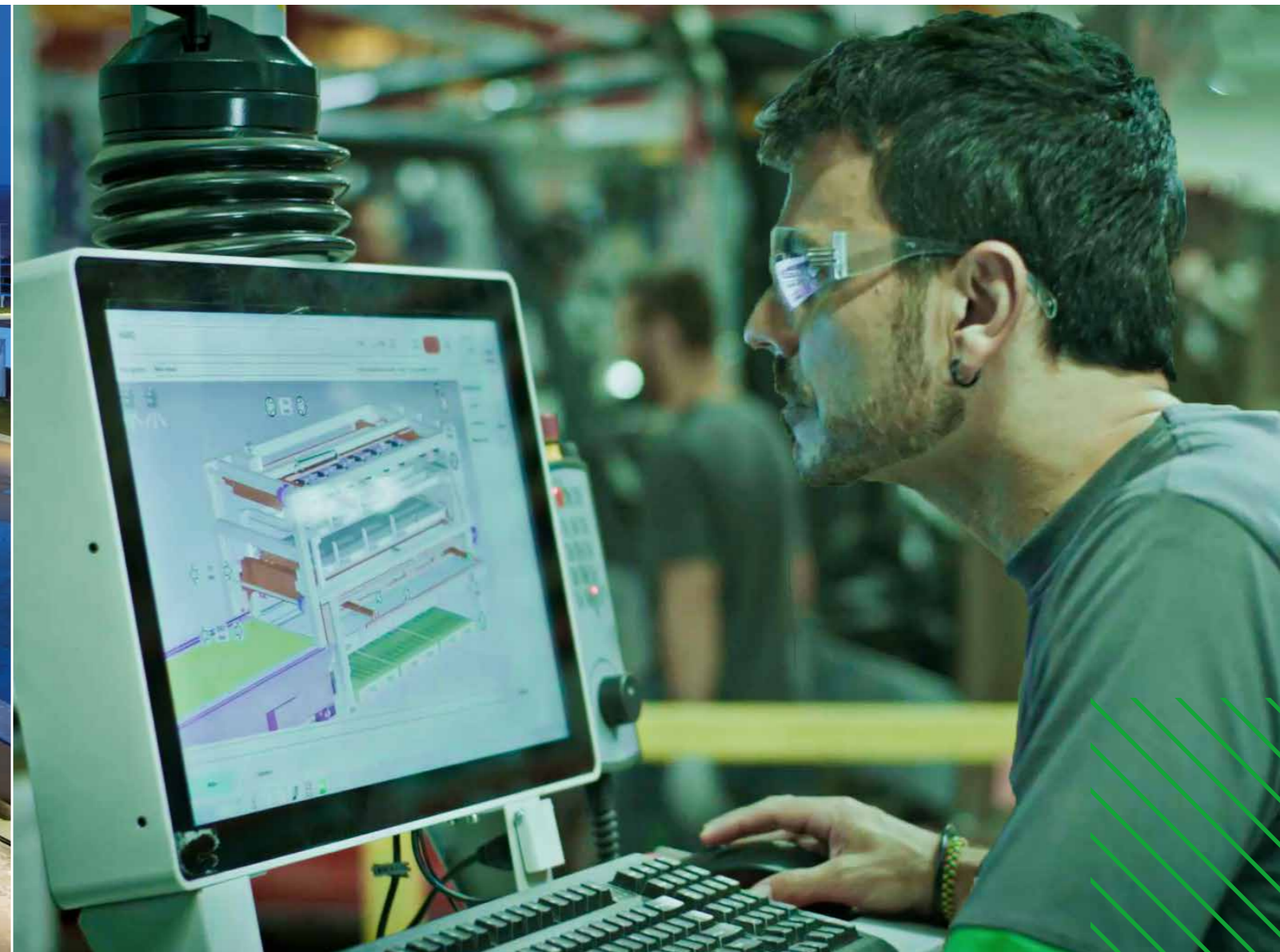
Werk mit der größten Produktionskapazität für komplette Aufzüge in Europa.

Orona verfügt über zwei Produktionsstätten, von denen aus das Unternehmen vertikale Mobilitätslösungen in mehr als 100 Länder der Welt liefert.

Diese Produktionsstätten sind in kleinen, selbstverwalteten Fabriken organisiert, jede mit eigener Technik, Logistik, Produktionsprozessen und Qualitätskontrolle.

Alle Komponenten werden vollständig in diesen Produktionsstätten hergestellt, um sicherzustellen, dass der Lift komplett ausgeliefert wird.

Damit sind wir mit 30.000 Liften pro Jahr die Nummer 1 bei der Produktionskapazität von kompletten Liften in Europa.



Orona Next, wir verbessern Ihren Weg.

Wir leben in einer zunehmend globalen und digitalen Welt, einer Welt, in der die physische Distanz zwischen Menschen durch die technologische Entwicklung, die sie einander näher bringt, überwunden wird.

Vor diesem Hintergrund stellen Sie sich vor, auf einen Geschäftspartner zählen zu können, der Ihnen im Voraus Zugang zu durchschlagenden Produkten ermöglicht, die den Unterschied machen, und der Ihnen heute und morgen ein innovatives und wettbewerbsfähiges Produkt garantiert. Ein Partner, der Ihnen eine enge Zusammenarbeit in allen Phasen des Prozesses bietet, eine umfassende Beratung, die Sie auf das nächste Niveau bringt.

Jetzt ist **Orona Next** ins Leben gerufen worden, die Plattform für Mobilitätslösungen für Menschen in Gebäuden, die jeden Tag aufs Neue das Ziel von Orona möglich macht, Menschen einander näher zu bringen und die Entfernungen zwischen ihnen zu verkürzen. Eine Plattform für Aufzuglösungen mit einer Vielzahl von Optionen zur Anpassung an Ihre Bedürfnisse.

ENTWICKELT, UM FÜR SIE SORGE ZU TRAGEN

Lösungen, die zu Ihrem Wohlbefinden in unseren Kabinen beitragen, denn unser Ziel ist es, Menschen einander näher zu bringen, Entfernungen zu verkürzen und uns während der gesamten Fahrt um Sie und die Sie umgebenden Personen zu kümmern.

EIN RAUM MIT UNIVERSELLER ZUGÄNGLICHKEIT

Elemente, die auf natürliche Weise für alle Personen einen sicheren, bequemen und selbständigen Zugang zu Ihrem Aufzug gewährleisten.

WIR STELLEN UNSERE GANZE ENERGIE IN DEN DIENST DER NACHHALTIGKEIT.

Wenn Nachhaltigkeit von innen kommt, werden alle Systeme so konzipiert und integriert, dass der Energieverbrauch der Lösung mit Blick auf die Gegenwart und die Zukunft verringert wird.



Geschaffen für Ihr Wohlbefinden.

Ihre Gesundheit und die Gesundheit der Sie umgebenden Personen sind uns wichtig. Aus diesem Grund haben wir bei Orona eine Reihe von Lösungen entwickelt, die zu Ihrem Wohlbefinden beitragen:



Luftreiniger

Der Luftreiniger mit nanoe™ X-Technologie *1) hemmt die Aktivität von Viren *2), hält die Kabinenluft sauber und garantiert Ihr Wohlbefinden. Er verfügt über eine hocheffiziente Reinigungsfunktion.

Die nanoe™ X-Technologie basiert auf einer Vielzahl von in Wassertröpfchen gruppierten Hydroxylradikalen, die Viren durch Umwandlung ihrer Proteine hemmen.

Darüber hinaus reduziert der hohe Lufterneuerungsgrad in einem Aufzug das Expositionsrisiko. Je höher die Belüftungsrate des Aufzugs, desto geringer ist die kumulative Dosis, der ein Fahrgast potenziell ausgesetzt ist.

* 1) nanoe™ X ist eine Marke der Panasonic Corporation.

* 2) Die Testergebnisse können je nach Expositionsbereich und Luftqualität abweichen. Weitere Informationen finden Sie unter www.orona-group.com/int-de/orona-next/

Antibakterielle Kabinenwände

Durch ihre antibakterielle Oberfläche ermöglichen es Ihnen die innovativen Oberflächenmaterialien der Aufzüge, Ihre Kabine sauber zu halten.

Antimikrobielle Handläufe

Der Handlauf soll den Zugang zur Kabine zu erleichtern, weshalb wir unsere Handläufe mit einer antimikrobiellen Behandlung schützen, die sowohl Bakterien als auch Viren hemmt.



Ein Raum mit universeller Zugänglichkeit.

Orona Next umfasst Elemente, die die barrierefreie Zugänglichkeit erleichtern. So wird Ihr Aufzug zu einem allgemein zugänglichen Raum, der von allen Personen sicher, bequem und in möglichst selbstständiger und natürlicher Weise genutzt werden kann.

Enthaltene Funktionen • Paket „Barrierefreiheit“



PRÄZISE NIVELLIERUNG

Optimale Barrierefreiheit beim Verlassen oder Betreten des Aufzugs.



INDUKTIONSSCHLEIFEN-VERSTÄRKER FÜR HÖRANLAGEN

Für Menschen mit Höreinschränkungen.

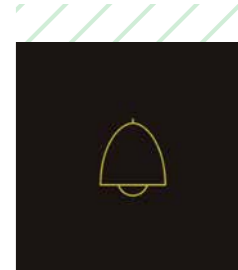


BRAILLE-TASTER



KABINETASTER

Modell mit zusätzlichem Kontrast.



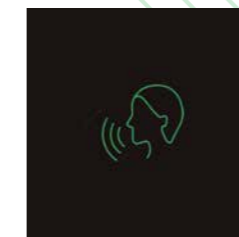
KABINEN- UND ETAGENGONG

Ankündigung der Ankunft des Aufzugs am Zielort durch ein akustisches und optisches Signal.



ERGONOMISCHER HANDLAUF

Angemessene Höhe für Fahrgäste zu Fuß oder im Rollstuhl.



SPRACHANSAGE IN MEHREREN SPRACHEN

Beim Auswählen und Erreichen des Ziels.



SICHERHEITSSPIEGEL AN DER RÜCKWAND

Erleichtert das Erkennen von Hindernissen beim Verlassen der Kabine.



LICHTGITTER

Vermeidet das Risiko des Anstoßens an die Türen und ermöglicht eine sicherere Nutzung des Aufzugs.



AKUSTISCHE UND OPTISCHE INFORMATIONEN DES DRUCKTASTERS

Position, Design, Farbsymbole, visuelle, haptische (Braille) und akustische Funktionalität entsprechen der Norm EN 81-70.

Sonstige konfigurierbare Optionen

- Klappsitz.
- Anzeige der Fahrtrichtung vor Betreten des Aufzugs.
- Konvexspiegel.

Mindestmaße der Kabine

Wir bieten Kabinen mit Abmessungen entsprechend der Norm EN 81-70 an. Mehr Information dazu in den Tabellen mit den Standardabmessungen.

Wir stellen unsere ganze Energie in den Dienst der Nachhaltigkeit.

Wir haben den Energieverbrauch bis zu 75 % gesenkt.

Bei Orona arbeiten wir in unserer gesamten Wertschöpfungskette verantwortungsbewusst und nachhaltig, entwerfen Mobilitätslösungen ganz im Sinne des Umweltschutzes und fördern die Entwicklung einer Kreislaufwirtschaft.

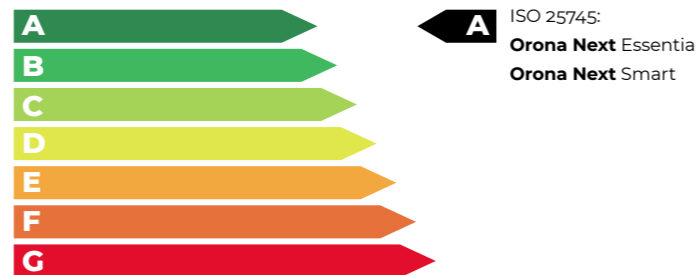


Lösungen der AAA-Klasse in allen Kategorien.

Die Lösungen von Orona Next entsprechen der Zertifizierung der Energieklasse AAA nach VDI/ISO dank der hohen Energieeinsparungen durch eine LED-Beleuchtung und das Standby-System im Ruhezustand des Aufzugs.

Wir waren das erste Unternehmen der Branche, das die Ökodesign-Zertifizierung nach ISO 14006 erlangt hat.

Seit wir im Jahr 2008 mit der umweltgerechten Gestaltung von Aufzügen gemäß UNE 150301 begannen, haben wir Meilensteine gesammelt und eine Geschichte der Ökoeffizienz geschrieben, die unser Engagement für Nachhaltigkeit widerspiegelt.



Umweltproduktklärung

Unsere „Orona Next“-Modelle verfügen über Umweltproduktklärungen (EPD - Environmental Product Declaration), die gemäß ISO 14025 zertifiziert sind. Wir stellen Ihnen die Informationen zum Umweltverhalten unserer Produkte zur Verfügung. Sie basieren auf einer Lebenszyklusanalyse (LCA), die gemäß dem Ökodesign-Standard ISO 14006 durchgeführt wurde.

CO₂-Bilanz des Unternehmens

Als Teil unseres Engagements für Nachhaltigkeit ist unsere CO₂-Bilanz nach ISO 14064 zertifiziert und wir sind bemüht, möglichst viel Transparenz über die Emission von Treibhausgasen aus unserer Tätigkeit walten zu lassen. Damit übernehmen wir die jährliche Verpflichtung, Emissionen entlang unserer gesamten Wertschöpfungskette zu reduzieren.



Alternativen, um den Energieverbrauch bei der Nutzung Ihres Aufzugs zu reduzieren.

- ORONA GRID REGEN. SYSTEM ZUR ENERGIERÜCKGEWINNUNG.**
 - Wenn der Aufzug mit geringer Nutzlast nach oben fährt oder mit erhöhter Nutzlast hinab fährt, erzeugt der Motor des Aufzugs Energie anstatt sie zu verbrauchen.
 - Die durch den Aufzug erzeugte Energie kann für andere Geräte verwendet werden, die an dasselbe Stromnetz angeschlossen sind, oder je nach Land in das Stromnetz zurückgespeist werden, wodurch Energieverbrauch und Energiekosten und -kosten verringert werden.
- ENERGIESPARENDER GEARLESS-ANTRIEB**
 - Unser Antrieb bietet eine der höchsten Energieeffizienzen auf dem Markt mit Einsparungen von bis zu 90 %.
- EFFIZIENTE LED-BELEUCHTUNG UND AUTOMATISCHE ABSCHALTUNG DER KABINENBELEUCHTUNG.**
 - Die Lösungen von Orona enthalten diese beiden Elemente serienmäßig. Dadurch werden Einsparungen von bis zu 80 % erreicht.
 - Eine bis zu 10 Mal höhere Lebensdauer.
- STANDBY-FUNKTION DES AUFZUGS**

Wenn der Aufzug inaktiv ist:

 - Werden die Anzeigen und digitalen Elemente der Kabine gedimmt.
 - Der Frequenzumrichter geht in den Standby-Modus über.
 - Der Ventilator der Kabine schaltet sich aus.

Nutzen Sie die **Freiheit**. Wählen Sie die Lösung, die Ihren Anforderungen am besten entspricht.



Serie	Modellbeschreibung	Geschwindigkeit	Nutzlast Kapazität		Maximale Förderhöhe		Zugänge	
			kg	Personen	m	Haltestellen	2x180°	2x90°
Orona Next Essentia	Funktionalität und Komfort greifbar nah	1	320-400-450-630	4-5-6-8	40	14	○	○
Orona Next Smart	Komfort nach Maß	1-1,6	320 bis 1000	4 bis 13	50-60	21	○	*
Orona Next Smart+	Schneller, stärker, höher	1-1,6	630 bis 2500	8 bis 33	50-75	32	○	*
Orona Next Rise	Lösung für Hochhäuser	1,75-2,5	450* bis 1600	6* bis 21	130	64	○	
Orona Next Flex	Passt in jeden Schacht	1	180 bis 630	2 bis 8	40	14	○	○

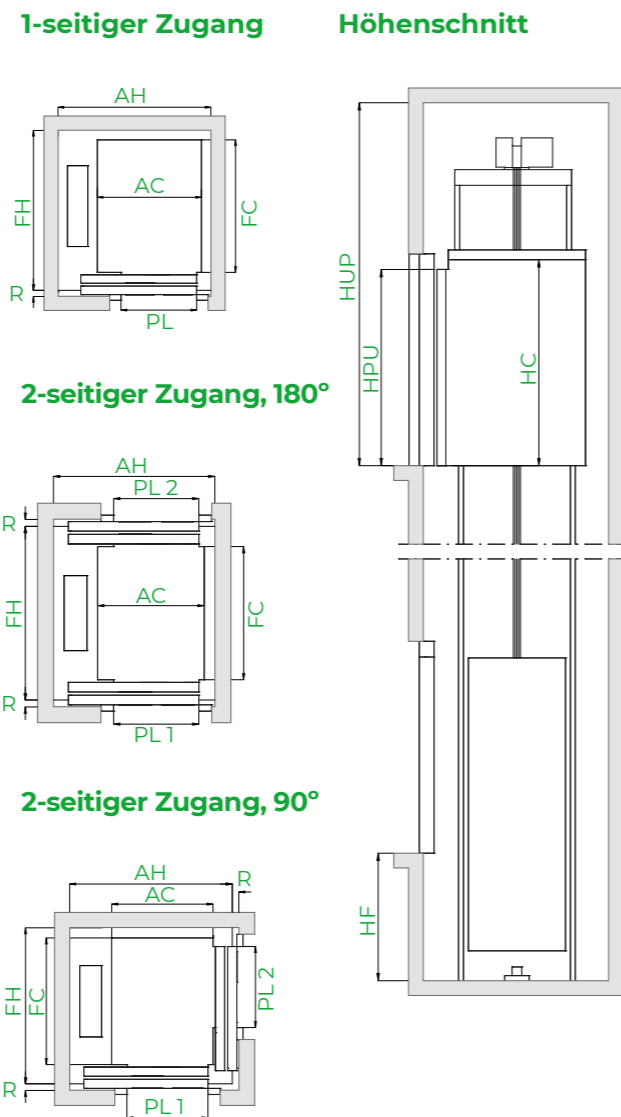
Essentia

Funktionalität und Komfort greifbar nah.

Der Bestseller unter unseren Lösungen.

Allgemeine Spezifikationen

Nutzlast	320 - 400 - 450 - 630 kg 320 - 450 kg (einphasig)
Kapazität	4 - 5 - 6 - 8 Personen 4 - 6 Personen (einphasig)
Geschwindigkeit	1 m/s / 0,6 m/s (einphasig)
Maximale Förderhöhe	40 m / 25 m (einphasig)
Maximale Anzahl der Haltestellen	14 Haltestellen
Optional mit Maschinenraum	Ja
Zugänge	1-seitiger Zugang 2-seitiger Zugang 180° 2-seitiger Zugang 90°
Antriebsart	Elektrisch geregelt (180 Fahrten/Stunde)
Steuerung	ARCA III, energiesparender Multiprozessor
Türtypen	Automatisch seitlich öffnend Automatisch zentral öffnend
Lichte Türbreiten	700 / 800 / 900 mm
Lichte Türhöhen	2000 / 2100 mm
Kabinenabmessungen	Standard
Lichte Kabinenhöhen	2100 / 2200 mm
Stromversorgung	Dreiphasig / Einphasig



*Hinweis: Die Schemata sind unverbindlich.



Standardabmessungen*

Nutzlast / Kapazität	Kabine (mm)				Schacht ^o (mm)					
					Seitlich öffnende 2-blättrige Türen		Zentral öffnende 2-blättrige Türen		HF Grube	HUP Letzte Etage
Anzahl Personen	Q Nutzlast	AC Breite	FC Tiefe	PL Türbreite	Zugänge		AH ¹ Breite	FH ² Tiefe		
					Barrierefreiheit	Anzahl der Zugänge				
4	320 kg	825	1100	700	-	1	1325	1350	1600	1300
					-	2x180°		1500		1400
					-	2x90°	1450	1350	-	-
5	400 kg	850	1200	800	-	1	1370	1450	-	-
					-	2x180°		1600		
					-	2x90°	1535	1450	-	-
6	450 kg	1000	1250	800	♿	1	1500	1500	1800	1450
					-	2x180°		1650		1550
					-	2x90°	1625	1500	-	-
			♿	1	1550	1550	1800	1500		
			-	2x180°		1700		1600		
			-	2x90°	1625	1550	-	-	3400 (3000) ⁵⁻⁶	
8	630 kg	1100	1400	900	♿	1	1600	1650	2000	1600
					-	2x180°		1800		1700
					-	2x90°	1725	1650	-	-
		♿	1	1700	1500	2000	1450			
		-	2x180°		1650		1550			
		-	2x90°	1825	1575	-	-	3400 (3000) ⁵⁻⁶		

- o Angegebene Schachtabmessungen entsprechen Mindestmaßen ohne Minustoleranzen.
- 1 Bei betretbaren Räumen unterhalb des Schachts (Fangvorrichtung am Gegengewicht) sind in der Schachtbreite zusätzlich 50 mm erforderlich.
- 2 R=60 mm, Schachttiefe mit 2-blättrigen seitlich öffnenden Türen mit Auflage der Schachttüren auf den Etagen von 60 mm.
- 3 R=40 mm, Schachttiefe mit 2-blättrigen zentral öffnenden Türen mit Auflage der Schachttüren auf den Etagen von 40 mm.
- 4 HF optional auf 850 mm reduziert.

- 5 Mindesthöhe des Schachtkopfs bei lichter Kabinenhöhe (HC) von 2100 mm. Optionale Reduzierung des Schachtkopfs nur für 6 oder 8 Personen.
- 6 Für Kabine 1100 x 1400 mm, ohne Schutzraum EN 81-21, Mindesthöhe des Schachtkopfs 2500 mm bei lichter Kabinenhöhe (HC) von 2000 mm. Bei zentral öffnenden Türen bitte anfragen. Nicht kompatibel mit Fangvorrichtung am Gegengewicht (begehbbare Räume unter dem Aufzugsschacht).
- 7 Außer 2x90° mit gerahmten Glastüren.

*Nicht bindende Angaben, die den Bedingungen des Aufzugsschachts unterliegen



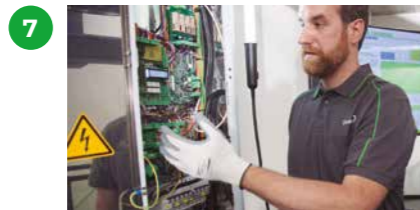
MRL
Maschinenraumlose Lösung, optional mit reduzierter Höhe des Schachtkopfs



Betretbare Räume unterhalb des Schachts
Anpassbar an Gebäude, in denen der Raum unterhalb des Aufzugschachts zugänglich ist..



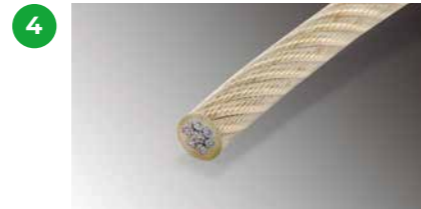
Antrieb
Elektrisch geregelt, kompakt, geräuscharm und hoch energieeffizient durch getriebelosen Permanentmagnet-Motor.



Automatisches Evakuierungssystem
In der Standardausstattung mit halbautomatischem Evakuierungssystem zur schnellen, sicheren und wirksamen Evakuierung in die lastgünstigere, nächstgelegene Haltestelle. Optional mit automatischem Evakuierungssystem über Batterie, grundsätzlich gedacht für die Evakuierung bei Stromausfällen..



Optimierter Fahrkorb
Für eine bessere Raumnutzung bei gleichzeitig reduziertem Gewicht, für mehr Sicherheit, Ergonomie und Schnelligkeit bei der Montage.



Modernste Tragmittel
Ersetzen die herkömmlichen Stahlseile. Ihr geringeres Gewicht und die längere Lebensdauer ermöglichen den Einsatz kompakterer Antriebe.



Türen
Mit kompaktem PM-Motor für schnelles, präzises und geräuscharmes Öffnen und Schließen. Optional mit vorzeitigem Öffnen der Türen. Als Option für höheren Verkehr bieten wir das Türmodell Solid an.



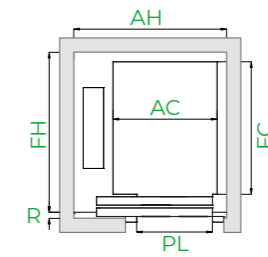
Smart Komfort nach Maß.

Diese Lösung lässt sich an Gebäude und Zielgruppen aller Art anpassen. Eine sichere Sache, wenn es darum geht, die Anforderungen jedes einzelnen Ihrer Projekte zu erfüllen.

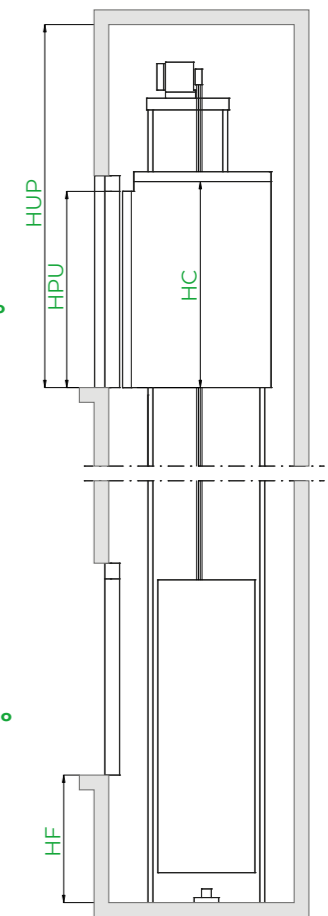
Allgemeine Spezifikationen

Nutzlast	320 bis 1000 kg
Kapazität	4 bis 13 Personen
Geschwindigkeit	1 - 1,6 m/s
Maximale Förderhöhe	50 - 60 m
Maximale Anzahl der Haltestellen	16 - 21
Optional mit Maschinenraum	Ja
Zugänge	1-seitiger Zugang 2-seitiger Zugang 180° 2-seitiger Zugang 90° (>700 kg)
Antriebsart	Elektrisch geregelt (240 Fahrten/Stunde)
Steuerung	ARCA III, energiesparender Multiprozessor
Türtypen	Automatisch seitlich öffnend Automatisch zentral öffnend
Lichte Türbreiten	Von 700 bis 1000 mm (in Intervallen von 100 mm)
Lichte Türhöhen	2000 / 2100 / 2200 / 2300 mm
Kabinenabmessungen	Parametrisch
Lichte Kabinenhöhen	2100 / 2200 / 2300 / 2400 mm

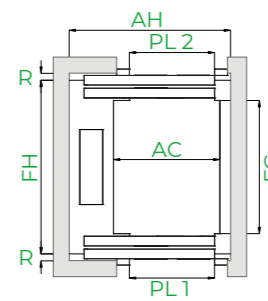
1-seitiger Zugang



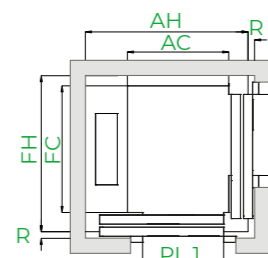
Höhenschnitt



2-seitiger Zugang, 180°



2-seitiger Zugang, 90°



*Hinweis: Die Schemata sind unverbindlich. Abmessungen bei 1 Zugang. Breite und Kabinentiefe variabel (in Intervallen von jeweils 5 mm). Zur Vereinfachung zeigt die Tabelle Schritte von 100 mm.

Maßgeschneiderte Lösung, beispielhafte Abmessungen*

Nutzlast / Kapazität			Kabine (mm)			Zugänge		Schacht ⁰ (mm)				HF Grube	HUP ⁵ Letzte Etage	
Geschwindigkeit	Personen	Q Nutzlast	AC Breite	FC Tiefe	PL Türbreite	Barrierfreiheit	Anzahl der Zugänge	Seitlich öffnende 2-flügelige Türen		Zentral öffnende 2-flügelige Türen				
								AH ¹ Breite	FH ² Tiefe	AH Breite	FH ³ Tiefe			
1 m/s	4	320 kg	825	1100	700	-	1 2x180°	1300	1350	-	-	1000 (830) ⁴	3400	
	6	450 kg	1000	1250	800	♿	1 2x180°	1450	1500	1725	1450			
	8	630 kg	1100	1400	900	♿	1 2x180°	1600	1675	1925	1625			
	10	800 kg	1350 ⁷	1400	900		1 2x180°	1825	1675	1925	1750			1625
							-	2x90°	1970	1685	1650			2045
	13	1000 kg	1600 ⁸	1400 ⁸	1000	♿	1 2x180°	2075	1675	2150	1625			
							-	2x90°	2045	1885	-			-
							♿	1 2x180°	1775	2375	2125			2300
						-	2x90°	1745	2550	2400	2400			
-						2x90°	1745	2385	-	-				
1,6 m/s	4	320 kg	825	1100	700	-	1 2x180°	1325	1350	-	-	1120	3550	
	6	450 kg	1000	1250	800	♿	1 2x180°	1475	1500	1725	1450			
	8	630 kg	1100	1400	900	♿	1 2x180°	1625	1675	1925	1625			
	10	800 kg	1350	1400	900		1 2x180°	1850	1850	1925	1750			
							1 2x180°	1850	1850	1925	1750			
	13	1000 kg	1600	1400	1000	♿	1 2x180°	2100	1675	2175	1625			
							1 2x180°	1850	1850	1925	1750			
							1 2x180°	1775	2375	2125	2300			

0 Angegebene Schachtabmessungen entsprechen Mindestmaßen ohne Minustoleranzen.

1 Bei betretbaren Räumen unterhalb des Schachts (Fangvorrichtung am Gegengewicht) sind in der Schachtbreite zusätzlich 115 mm erforderlich.

2 R=60 mm, Abmessungen des Schachts mit zentral öffnenden 2-blättrigen Türen mit Auflage der Schachttüren auf den Etagen von 60 mm.

3 R=40 mm, Abmessungen des Schachts mit zentral öffnenden 2-blättrigen Türen mit Auflage der Schachttüren auf den Etagen von 40 mm.

4 HF optional auf 830 mm reduziert.

5 Mindesthöhe des Schachtkopfs bei lichter Kabinehöhe (HC) von 2100 mm.

6 Optional reduzierter Schachtkopf (HUP=HC+900) Verfügbarkeit der Kabinenabmessungen anfragen. Für 700kg bis 1000kg, ohne Schutzraum EN81-21, Mindesthöhe des Schachtkopfs 2750 mm bei lichter Kabinehöhe (HC) von 2100 mm. Verfügbare Höhe des Schachtkopfs 2650 mm mit einer lichten Kabinehöhe (HC) von 2000 mm.

7 Für 800 kg bei 90° AC 1325 mm.

8 Für 1000 kg bei 90° AC 1400 mm FC 1600 mm.

9 Für 1000 kg bei 90° PL 900 mm.

*Nicht bindende Angaben, die den Bedingungen des Aufzugsschachts unterliegen

Flexible Kabinenabmessungen

Kabinenbreite											Lichte Türbreiten																			
Kabinentiefe											800	900	1000	1100	1200	1300	1400	1500	1600	1700	1800	1900	2000							
									13	12																				
									13	13	11																			
							13	13	12	11	10	10																		
						13	12	11	10	9	8	1300																		
		13	13	12	11	10	9	9	8	1200																				
13	13	12	11	11	10	9	8	8		1100																				
12	12	11	10	10	9	8				1000																				
11	10	10	9	8	8					900																				



1



Antrieb

Elektrisch geregelt, kompakt, geräuscharm und hoch energieeffizient durch getriebelosen Permanentmagnet-Motor.



2



Türmodell Solid

Besonders robuste Türen, die die Geräusche im und vor dem Aufzug verringern und vor allem für hohe Beförderungsaufkommen entwickelt worden sind.



3



Parametrisch / Flexibel

Parametrisch abgestufte Bauteile bieten die Möglichkeit der flexiblen Anpassung an nahezu alle räumlichen Gegebenheiten (optional).



4



Durchgang unter Grube

Anpassbar an Gebäude, in denen der Raum unterhalb des Aufzugsschachts zugänglich sein muss (optional).



5

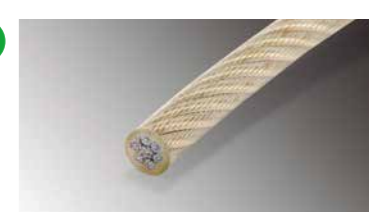


Reduzierter Schachtkopf

Optionales System, das den Platzbedarf im obersten Stockwerk des Gebäudes reduziert und maximale Sicherheit und Schutz für Servicemitarbeiter garantiert.



6



Antriebselemente

Ersetzen die herkömmlichen Stahlseile. Ihr geringeres Gewicht und die längere Lebensdauer ermöglichen den Einsatz kompakterer Antriebe mit effizienteren und umweltschonenderen Motoren.



7



Automatisches Evakuierungssystem

In der Standardausstattung mit halbautomatischem Evakuierungssystem zur schnellen, sicheren und wirksamen Evakuierung in die lastgünstigere, nächstgelegene Haltestelle. Optional mit automatischem Evakuierungssystem über Batterie, grundsätzlich gedacht für die Evakuierung bei Stromausfällen..



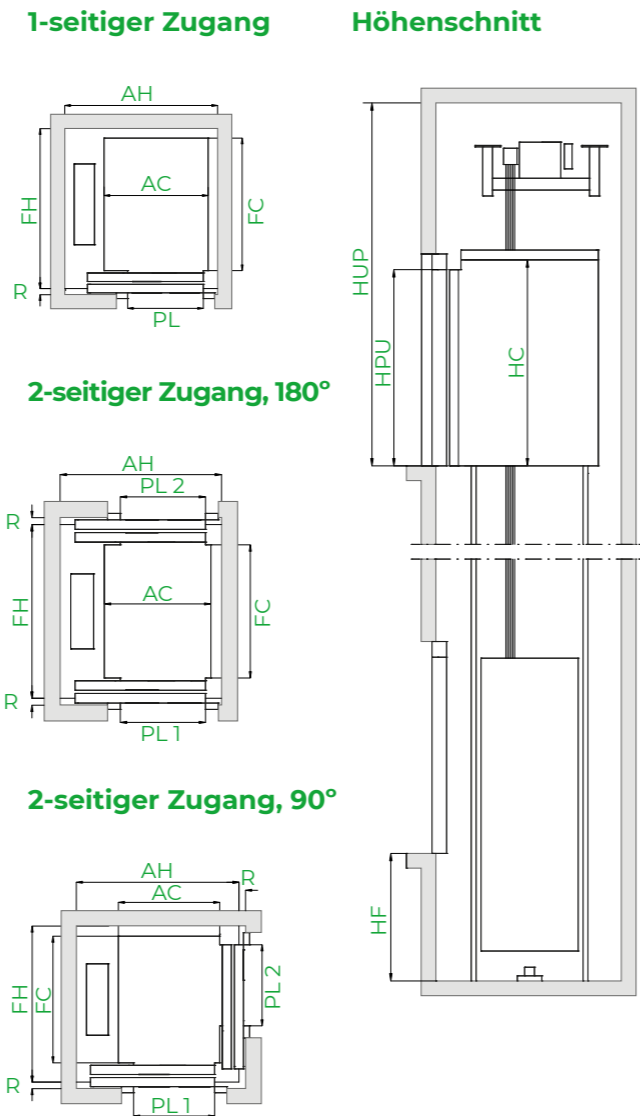
Smart+ Leistungen für alle Anforderungen

Schneller, stärker, höher. Zuverlässigkeit und Robustheit auf den Fahrten stellen die Sicherheit aller Benutzer sicher.

Allgemeine Spezifikationen

Nutzlast	630 bis 2500 kg
Kapazität	8 bis 33 Personen
Geschwindigkeit	1 - 1,6 m/s
Maximale Förderhöhe	50 - 75 m
Maximale Anzahl der Haltestellen	32 Haltestellen
Optional mit Maschinenraum	Ja
Zugänge	1-seitiger Zugang 2-seitiger Zugang 180° 2-seitiger Zugang 90° (<1250kg)
Antriebsart	Elektrisch geregelt (240 Fahrten/Stunde)
Steuerung	ARCA III, energiesparender Multiprozessor
Türtypen	Automatisch seitlich öffnend Automatisch zentral öffnend
Lichte Türbreiten	Von 800 bis 1600 mm (in Intervallen von 100 mm)
Lichte Türhöhen	2000 / 2100 / 2200 / 2300 mm
Kabinenabmessungen	Parametrisch
Lichte Kabinenhöhen	2100 / 2200 / 2300 / 2400 mm

Standard Optional



*Hinweis: Die Schemata sind unverbindlich. Abmessungen bei 1 Zugang. Breite und Kabinentiefe variabel (in Intervallen von jeweils 5 mm). Zur Vereinfachung zeigt die Tabelle Schritte von 100 mm.

Maßgeschneiderte Lösung, beispielhafte Abmessungen*

Geschwindigkeit	Nutzlast / Kapazität		Kabine (mm)			Schacht** (mm)								
	Personen	Q Nutzlast	AC Breite	FC Tiefe	PL Türbreite	Seitlich öffnende Türen			Zentral öffnende Türen					
						Zugänge	AH ¹ Breite	FH ² Tiefe	AH Breite	FH ³ Tiefe	HF Grube	HUP ⁴ Letzte Etage		
1 m/s	8	630 kg	1100	1400	900	1	2x180°	1700	1675	1950	1625	1750	1050	3550
	13	1000 kg	1600	1400	1000	1	2x180°	2225	1675	1850	2225	1625	1750	
														1
	17	1275 kg	1200	2300	1100	1	2x180°	1935	2600	-	-	1150	3600	
														21
	1	2x180°	2085	2700	-	-								
							24	1800 kg	2350	1600	1200	1	2x180°	-
	1	2x180°	-	-	-	2050								
							26	2000 kg	2350	1700	1200	1	2x180°	2300
1	2x180°	2600	3050	-	-									
						33	2500 kg	1800	2700	1300	1	2x180°	2600	3260
1	2x180°	-	-	-	-									
						1,6 m/s	8	630 kg	1100	1400	900	1	2x180°	1725
1	2x180°	1975	1675	1850	1975									
							13	1000 kg	1600	1400	1000	1	2x180°	2225
1	2x180°	1775	2375	-	-									
							17	1275 kg	1200	2300	1100	1	2x180°	1935
21	1600 kg	1700	1950	1000	1									
							1	2x180°	2085	2700	-	-		
24	1800 kg	2350	1600	1200	1								2x180°	-
							1	2x180°	-	-	3150	2050		
26	2000 kg	2350	1700	1200	1								2x180°	2300
						1	2x180°	2600	3050	-	-			
33	2500 kg	1800	2700	1300	1							2x180°	2600	3260
						1	2x180°	-	-	-	-			

0 Angegebene Schachtabmessungen entsprechen Mindestmaßen ohne Minustoleranzen.

1 Bei betretbaren Räumen unterhalb des Schachts (Fangvorrichtung am Gegengewicht) sind in der Schachtbreite zusätzlich 50 mm erforderlich.

2 Schachttiefe mit Auflage der Schachttüren auf den Etagen von 60 mm.

3 Schachttiefe mit Auflage der Schachttüren auf den Etagen von 40 mm.

4 Mindesthöhe des Schachtkopfs bei lichter Kabinenhöhe (HC) von 2100 mm.

*Nicht bindende Angaben, die den Bedingungen des Aufzugsschachts unterliegen

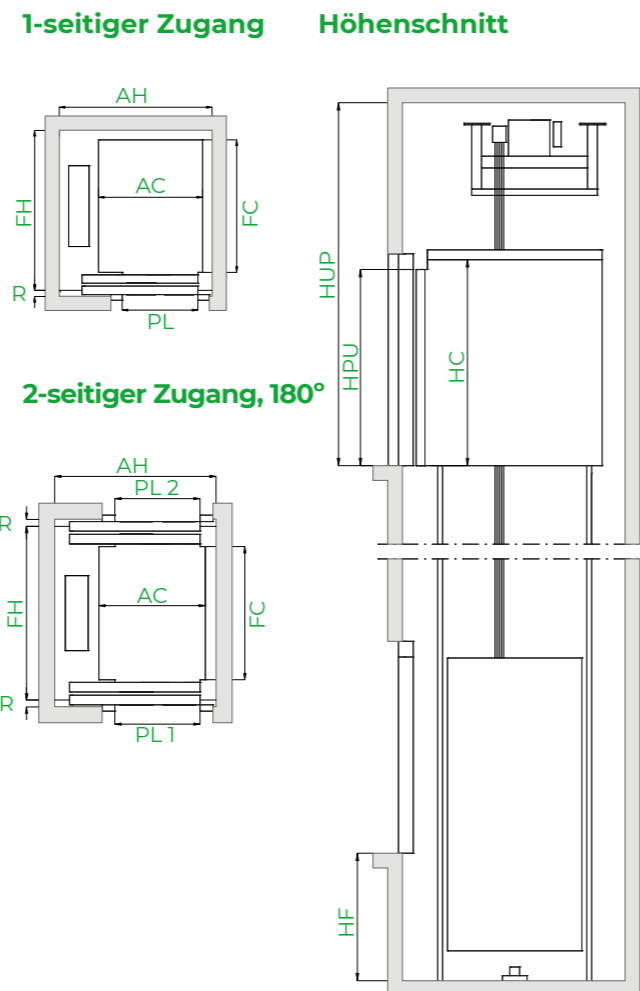
Rise

Der Himmel ist die Grenze.

Garantiert komfortable und sichere Mobilität auf langen Fahrten und besseres Nutzererlebnis während der gesamten Fahrt.

Allgemeine Spezifikationen

Nutzlast	450 (MR)/630 - 1600 kg
Kapazität	6(MR)/8 bis 21 personas
Geschwindigkeit	1,6 (MR)/1,75-2-2,5 m/s
Maximale Förderhöhe	130 m
Maximale Anzahl der Haltestellen	64 Haltestellen
Optional mit Maschinenraum	Ja
Zugänge	1-seitiger Zugang 2-seitiger Zugang 180°
Antriebsart	Elektrisch geregelt (240 Fahrten/Stunde)
Steuerung	ARCA III, energiesparender Multiprozessor
Türtypen	Automatisch seitlich öffnend Automatisch zentral öffnend
Lichte Türbreiten	Von 900 bis 1200 mm (in Intervallen von 100 mm)
Lichte Türhöhen	2000 / 2100 / 2200 / 2300 mm
Kabinenabmessungen	Parametrisch
Lichte Kabinenhöhen	2100 / 2200 / 2300 / 2400 mm



Maßgeschneiderte Lösung, beispielhafte Abmessungen*

Geschwindigkeit	Personen	Q Nutzlast	Kabine (mm)			Schacht** (mm)								
			AC Breite	FC Tiefe	PL Türbreite	Seitlich öffnende Türen			Zentral öffnende Türen					
						Zugänge		AH ¹ Breite	FH ² Tiefe	AH ³ Breite	FH ³ Tiefe	HF Grube	HUP Letzte Etage	
						Barrierefreiheit	Anzahl der Zugänge							
1,75 m/s - 2 m/s - 2,5 m/s	8	630 kg	1100	1400	900	♿	1	1850	1900	1950	1800	- 1685 ⁴ - 1790 ⁵ - 2150 ⁶	- 4430 ⁷ - 4570 ⁸ - 4800 ⁹	
							2x180°	2000	1950	1800				
	10	800 kg	1350	1400	900		1	2100	1900	2100	1800			
							2x180°	2000	2100	1950				
	13	1000 kg	1600	1400	1000		♿	1	2350	1900	2350			1800
								2x180°	2000	2350	1950			
	17	1275 kg	2000	1400	1100	1		1850	2400	2150	2350			
						2x180°		2550	2150	2450				
	21	1600 kg	2100	1600	1100	1		2800	1900	2800	1800			
						2x180°		2000	2800	1950				
	21	1600 kg	1400	2400	1200	1	2900	2600	2350	2550				
						2x180°	2750	2350	2650					
21	1600 kg	2100	1600	1100	1	2900	1950	2900	1900					
					2x180°	2100	2900	2050						
21	1600 kg	1400	2400	1200	1	2200	2700	2550	2650					
					2x180°	2850	2550	2750						

- 0 Angegebene Schachtabmessungen entsprechen Mindestmaßen ohne Minustoleranzen.
- 1 Bei betretbaren Räumen unterhalb des Schachts (Fangvorrichtung am Gegengewicht) sind in der Schachtbreite zusätzlich 63 mm erforderlich.
- 2 Schachttiefe mit Auflage der Schachttüren auf den Etagen von 60 mm (50 mm im Schacht hängend).
- 3 Schachttiefe mit Auflage der Schachttüren auf den Etagen von 40 mm (34 mm im Schacht hängend).
- 4 (1,75m/s, Q≤1250kg) HF Mindesthöhe (HF=BC+1585) Tabelle BC=100
- 5 (2m/s, Q≤1250kg) HF Mindesthöhe (HF=BC+1690) Tabelle BC=100
- 6 (2m/s, Q>1250kg) HF Mindesthöhe (HF=BC+1905) Tabelle BC=100
- 7 (2,5m/s) HF Mindesthöhe (HF=BC+2050) Tabelle BC=100
- 8 (1,75m/s) Mindesthöhe Schachtkopf (HUP=HCext+2130) * Tabelle HC=2300, mit Gleitführungen.
- 9 (2m/s) Mindesthöhe Schachtkopf (HUP=HCext+2270) * Tabelle HC=2300.
- 10 (2,5m/s) Mindesthöhe Schachtkopf (HUP=HCext+2500) *Tabelle HC=2300.

*Nicht bindende Angaben, die den Bedingungen des Aufzugsschachts unterliegen.

Flexible Kabinenabmessungen

		Kabinenbreite																																				
Kabinentiefe	mm																																					
		800	900	1000	1100	1200	1300	1400	1500	1600	2100	2000	1900	1800	1700	1600																						
2500	2400	2300	2200	2100	2000	1900	1800	1700	1600	1500	1400	1300	1200	1100	1000	900																						

Kabinentiefe

Lichte Türbreiten



1 Antrieb

Elektrisch geregelt, kompakt, geräuscharm und hoch energieeffizient durch getriebelosen Permanentmagnet-Motor.



2 Maschinenraum

Vereinfacht durch den im Raum verfügbaren Platz die Wartung des Aufzugs.



3 Robuster Fahrkorb

Bietet mehr Komfort und reduziert die während der Fahrt erzeugten Vibrationen und Geräusche.



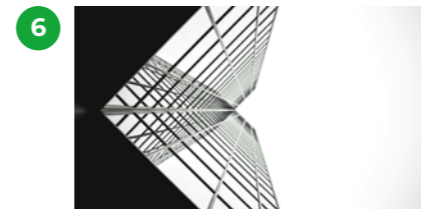
4 Betretbare Räume unterhalb des Schachts

Anpassbar an Gebäude, in denen der Raum unterhalb des Aufzugschachts zugänglich ist (optional).



5 Förderhöhe

Sonderlösung für Gebäude mit großen Förderhöhen.



6 Geschwindigkeit

Diese Lösung erreicht eine höhere Geschwindigkeit und ermöglicht damit schnellere Fahrten auf langen Strecken.



7 Kabinen

Spezielle Abmessungen der Kabine mit großer Tiefe und breiten Türen. Verstärkungen der Wände und des Bodens für eine intensive und vielseitige Nutzung des Aufzugs.



8 Automatisches Evakuierungssystem

In der Standardausstattung mit halbautomatischem Evakuierungssystem zur schnellen, sicheren und wirksamen Evakuierung in die lastgünstigere, nächstgelegene Haltestelle. Optional mit automatischem Evakuierungssystem über Batterie, grundsätzlich gedacht für die Evakuierung bei Stromausfällen.



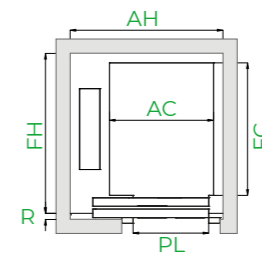
Flex Passt in jeden Schacht.

Wenn die Raumverfügbarkeit nicht unendlich ist.

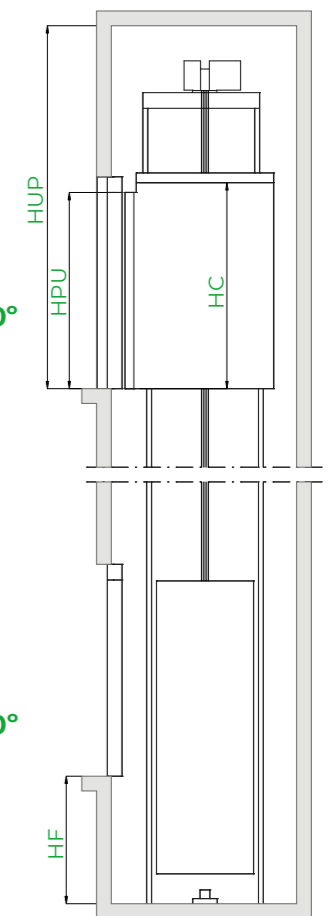
Allgemeine Spezifikationen

Nutzlast	180 bis 630 kg 180 bis 450 kg (einphasig)
Kapazität	2 bis 8 Personen 2 bis 6 Personen (einphasig)
Geschwindigkeit	1 m/s / 0,6 m/s (einphasig)
Maximale Förderhöhe	40 m / 25 m (einphasig)
Maximale Anzahl der Haltestellen	14 Haltestellen
Optional mit Maschinenraum	Ja
Zugänge	1-seitiger Zugang 2-seitiger Zugang 180° 2-seitiger Zugang 90°
Antriebsart	Elektrisch geregelt (180 Fahrten/Stunde)
Steuerung	ARCA III, energiesparender Multiprozessor
Türtypen	Automatisch seitlich öffnend/ Automatisch zentral öffnend/ Dreh- + Falttür (BUS)
Lichte Türbreiten	Von 500 bis 900 mm
Lichte Türhöhen	2000 / 2100 / 2200 mm
Kabinenabmessungen	Parametrisch
Lichte Kabinenhöhen	2100 / 2300 mm
Stromversorgung	Dreiphasig / Einphasig

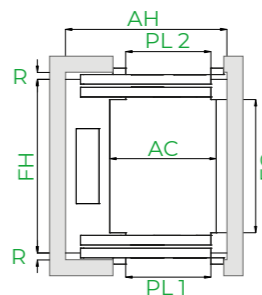
1-seitiger Zugang



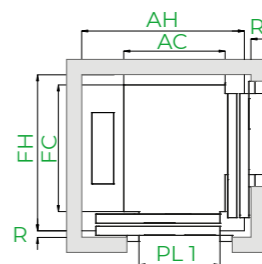
Höhenschnitt



2-seitiger Zugang, 180°



2-seitiger Zugang, 90°



*Hinweis: Die Schemata sind unverbindlich.



Maßgeschneiderte Lösung, beispielhafte Abmessungen*

Nutzlast/Kapazität	Kabine (mm)						Zugänge		Schacht ⁰ (mm)				HF Grube		HUP ² Letzte Etage			
									Gegengewicht seitlich		Gegengewicht hinten		Std.	Reduziert		Std. ⁴	Reduziert	
									Seitlich öffnende Türen	Zentral öffnende Türen 4bl.	mit Schutzraum	ohne Schutzraum (EN81-21) ⁵		mit Schutzraum	ohne Schutzraum (EN81-21)			
-	4	320 kg	825	1100	700	1	2x180°	AH ¹ 1150	FH ² 1300	AH ³ 1150	FH ² 1525	1000	890 (830)**	400 (310)**	3400	3000**	2600**	
						2x90°	1250	1300	1200	1525								
♿	6	450 kg	1000	1250	800	1	2x180°	1325	1450	1300	1675							
						2x90°	1425	1450	1400	1675								
-	8	630 kg	1100	1400	900	1	2x180°	1525	1450	1450	1675							
						2x90°	1625	1450	1500	1675								

- 0 Angegebene Schachtabmessungen entsprechen Mindestmaßen ohne Minustoleranzen.
- 1 Bei betretbaren Räumen unterhalb des Schachts (Fangvorrichtung am Gegengewicht) oder reduziertem Schachtkopf verkürztem Schacht ohne Schutzraum sind in der Schachtbreite (AH) zusätzlich 40 mm erforderlich. AH berechnet für 3-blättrige seitlich öffnende Türen.
- 2 Schachttiefe mit vollständig auf die Etagen gestellten Türen.
- 3 Schachtbreite berechnet mit 4-blättrigen zentral öffnenden Türen.

- 4 Mindesthöhe des Schachtkopfs bei lichter Kabinenhöhe (HC) von 2100 mm.
- 5 Bei einem Schacht mit reduzierter Schachtgrube gem. EN 81-21 können sich u.U. Einschränkungen in der Auswahl der Türen ergeben.

* Nicht bindende Angaben, die den Bedingungen des Aufzugsschachts unterliegen
** Technische Daten anfragen

Flexible Kabinenabmessungen

															Kabinenbreite												Kabinentiefe																		
															8	8	8	8	7	7	6								1400																
															8	8	8	8	7	7	6	6	5								1350														
															8	8	8	8	7	7	6	6	5								1300														
															8	8	8	8	7	7	6	6	5	5	5								1250												
															8	8	8	8	7	7	6	6	5	5	5	5								1200											
8	8	8	8	7	7	7	6	6	5	5	5	5	4	4								1150																							
8	8	8	7	7	7	6	6	5	5	5	5	4	4	4	4	4	4	4	3	3								1100																	
8	8	7	7	7	6	6	5	5	5	5	5	4	4	4	4	4	4	3	3	3	3	3								1050															
8	7	7	6	6	6	5	5	5	5	5	5	4	4	4	4	4	3	3	3	3	3	3	3								1000														
7	7	6	6	6	5	5	5	5	5	4	4	4	4	4	4	3	3	3	3	3	3	3	3								950														
6	6	6	6	5	5	5	5	5	4	4	4	4	4	4	3	3	3	3	3	3	3	3	3								900														
6	6	5	5	5	5	5	4	4	4	4	4	3	3	3	3	3	3	3	3	3	3	3	3								850														
5	5	5	5	5	5	5	4	4	4	4	4	3	3	3	3	3	3	3	3	3	3	3	3								800														
5	5	5	5	4	4	4	4	4	4	4	3	3	3	3	3	3	3	3	3	3	3	3	3								750														
5	5	4	4	4	4	4	4	4	4	3	3	3	3	3	3	2	2	2	2	2	2	2	2								700														
4	4	4	4	4	4	3	3	3	3	3	3	3	3	2	2	2	2	2	2	2	2	2	2								650														
4	4	4	3	3	3	3	3	3	3	3	3	2	2	2	2	2	2	2	2	2	2	2	2								630														

Kabinentiefe

Lichte Türbreiten



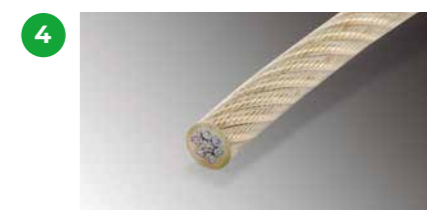
1 MRL
Maschinenraumlose Lösung, optional mit reduzierter Höhe des Schachtkopfs.



2 Optimierter Fahrkorb
Für eine bessere Raumausnutzung bei gleichzeitig reduziertem Gewicht, für mehr Sicherheit und Ergonomie sowie eine erleichterte Montage.



3 Betretbare Räume unterhalb des Schachts
Anpassbar an Gebäude, in denen der Raum unterhalb des Aufzugsschachts zugänglich ist.



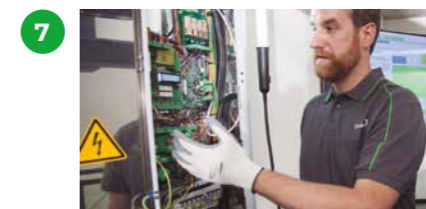
4 Modernste Tragmittel
Ersetzen die herkömmlichen Stahlseile. Ihr geringeres Gewicht und die längere Lebensdauer ermöglichen den Einsatz kompakterer Antriebe.



5 Antrieb
Elektrisch geregelt, kompakt, geräuscharm und hoch energieeffizient durch getriebelosen Permanentmagnet-Motor.



6 Türen
Mit kompaktem PM-Motor für schnelles, präzises und geräuscharmes Öffnen und Schließen. Optional mit vorzeitigem Öffnen der Türen. Als Option für höheren Verkehr bieten wir das Türmodell Solid an.



7 Automatisches Evakuierungssystem
In der Standardausstattung mit halbautomatischem Evakuierungssystem zur schnellen, sicheren und wirksamen Evakuierung in die lastgünstigere, nächstgelegene Haltestelle. Optional mit automatischem Evakuierungssystem über Batterie, grundsätzlich gedacht für die Evakuierung bei Stromausfällen.



8 Optimale Schachtausnutzung
Aufzüge für die maximale Raumausnutzung im Aufzugsschacht, insbesondere in vorhandenen Gebäuden, sodass ein optimales Verhältnis zwischen verfügbarem Raum und zu befördernden Fahrgästen erreicht wird.



Optionen

	Next Essentia	Next Smart	Next Smart+	Next Rise	Next Flex
🌿 Öko-Effizienz					
Energiesparender Antrieb	●	●	●	●	●
Effiziente LED-Beleuchtung	●	●	●	●	●
Automatisches Ausschalten der Kabinenbeleuchtung	●	●	●	●	●
Flurlicht-Steuerung	○	○	○	○	○
Standby-Funktion des Aufzugs	○	○	○	○	○
📄 Anpassungsfähigkeit an das Gebäude					
Flexible Position des Steuerschranks	○	○	○	○	○
Schachtverschlussrahmen	○	○	○	○	○
Reduzierter Schachtkopf (mit Schutzraum)	○	○	○	○	○
Reduzierte Schachtgrube (mit Schutzraum)	○	○	○	○	○
Betretbare Räume unterhalb des Schachts	○	○	○	○	○
Einphasiger Stromanschluss	○	○	○	○	○
✓ Kontrolle und Sicherheit					
Evakuierung					
Notruf-System	●	●	●	●	●
Automatisches Evakuierungssystem	○	○	○	○	○
Verhalten im Brandfall (EN 81-73)	○	○	○	○	○
Stromaggregat-Anschluss (Generator)	○	○	○	○	○
Sensor für Wasser in der Grube	○	○	○	○	○
Aufhebung der Rufe über externes Signal	○	○	○	○	○
Verwendung als Feuerwehraufzug (EN 81-72)	○	○	○ (>1000 kg)	○	○
Zugangskontrolle					
Verschiedene Zugangsbereiche, Ruf mit Codeeingabe	○	○	○	○	○
Obligatorischer Halt in der Hauptetage	○	○	○	○	○
Aufhebung äußerer Rufe	○	○	○	○	○
Aufhebung von Kabinenrufen	○	○	○	○	○
Selektive Türsteuerung	○	○	○	○	○
Außer Betrieb, nicht dringend	○	○	○	○	○
Außer Betrieb, dringend	○	○	○	○	○
Schutzmaßnahmen gegen mutwillige Zerstörung (EN 81-71)	○	○	○	○	○
Kommunikation					
Vorzeitige Türöffnung	○	○	○	○	○
Sammelsteuerung abwärts	○	○	○	○	○
Sammelsteuerung aufwärts/abwärts	○	○	○	○	○
Gegensprechanlage	○	○	○	○	○

Weil der erste Eindruck zählt, entwerfen Sie Ihren eigenen Raum.

Qualität bedeutet, das Design und die Funktionalität des Aufzugs im Wettlauf mit der Zeit so lange wie möglich zu erhalten. Diese Herausforderung lässt sich nur durch intelligentes Design und hochwertige Materialien meistern. Wenn eine Person unsere Aufzüge betritt, muss diese Bedingung während der gesamten Fahrt gegeben sein, weshalb Orona unterschiedliche Ambientelösungen anbietet. Gutes hält länger.

HARMONIA

Ein von den Elementen der Natur inspiriertes Ambiente, das Ruhe und Gelassenheit vermittelt.



INNOVA

Innovation im Design für erfrischende und energiegeladene Fahrten.



RINACCIA

Ein Ambiente, das auf zeitlosen Elementen der modernen Architektur basiert und ein Erlebnis von Eleganz vermittelt.



ORONA